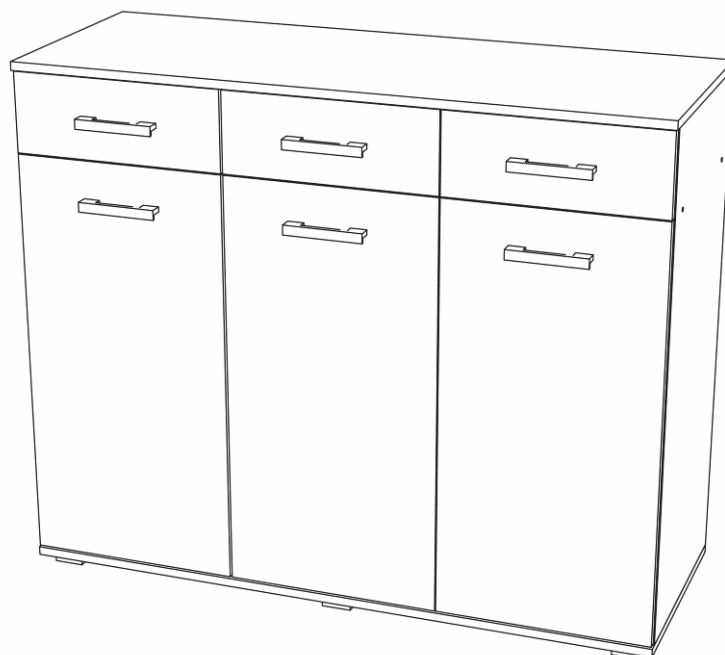


Мебельная компания «МИФ»  
Паспорт изделия  
Инструкция по сборке и эксплуатации мебели  
**Комплект мебели для спален: «Нэнси» ; «Ника»**

**Комод**

1200x985x450 (ШxВxГ)



Цвет корпуса: «Дуб Венге»»

Цвет фасада: «Белый Глянец», «Капучино Глянец»

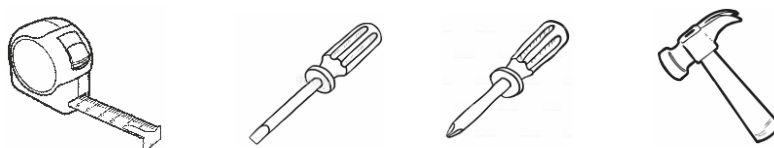


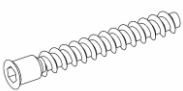

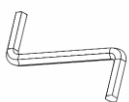
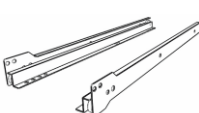
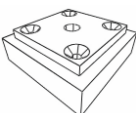






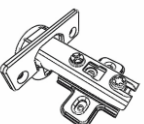
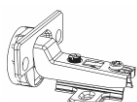


Россия, Пензенская область,  
г. Пенза, ул. Аустрина, 139 а  
Телефон: (8412) 20-20-37 (многоканальный)  
(8412) 20-20-34, 20-20-35, 90-90-44  
Электронная почта: [mif-penza@mail.ru](mailto:mif-penza@mail.ru)  
Сайт: [www.mebelmif.ru](http://www.mebelmif.ru)

# Комплектовочная ведомость на детали

	Наименование	Цвет деталей в комплектации	Размер, мм		Кол-во, шт	№ по схеме
			Длина	Ширина		
Упаковка № 1	Крышка	Дуб Венге	1200	450	1	1
	Крышка	Дуб Венге	1198	446	1	2
	Боковина	Дуб Венге	933	430	1	3
	Боковина	Дуб Венге	933	430	1	4
	Перегородка	Дуб Венге	772	430	1	5
	Перегородка	Дуб Венге	145	430	2	6
	Полка	Дуб Венге	771	420	1	7
	Полка	Дуб Венге	374	420	1	8
	Вязка	Дуб Венге	1166	430	1	9
	Вязка ящика	Дуб Венге	324	110	2	10
	Вязка ящика	Дуб Венге	324	110	2	11
	Вязка ящика	Дуб Венге	318	110	1	12
	Вязка ящика	Дуб Венге	318	110	1	13
	Боковина ящика	Дуб Венге	318	110	6	23
	Дно ящика		336	380	1	14
	Дно ящика		330	380	2	15
	Задняя стенка		1192	165	1	16
	Задняя стенка		794	395	3	17
Профиль соединительный		794		1	18	
Упаковка № 2	Фасад ящика	Белый глянцевый	150	396	2	19
	Фасад ящика	Белый глянцевый	150	396	1	20
	Створка	Белый глянцевый	775	396	2	21
	Створка	Белый глянцевый	775	396	1	22
Упаковка № 3	Фурнитура			1		

## Необходимый инструмент для сборки



Евровинт 6x50 -26 шт 	Заглушка евровинта - 26 шт 	Ключ для евровинта - 1 шт 	Направляющие роликовые 400 -3 компл 	Опора ОСК-20 - 6 шт 
Ручка С-17 128 мм - 6 шт 	Шуруп 4x16 - 48 шт 	Шуруп 4x30 - 36 шт 	Шуруп 4x45 -6 шт 	Стяжка эксцентриковая - 8 шт 
Гвоздь 2x20 - 40 шт 	Петля накладная - 4 шт 	Петля полунакладная - 2 шт 	Полкодержатель - 4 шт 	Шкант - 2 шт 

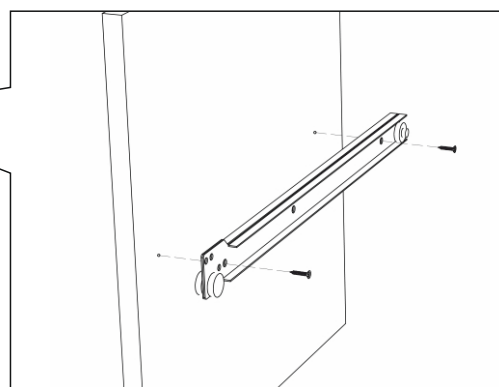
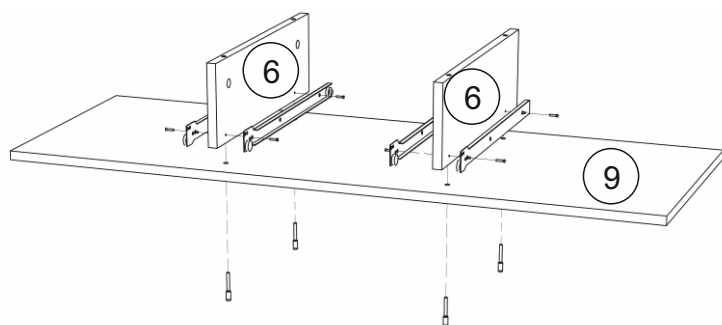
Настоятельно рекомендуем доверять сборку специалистам! Некачественная сборка может повлиять на качество мебели а так же срок ее эксплуатации. Инструкция даст Вам необходимые рекомендации по сборке, порядка которых просим Вас придерживаться. Перед сборкой необходимо внимательно ознакомиться с инструкцией, а так же проверить комплектность изделия и наличие фурнитуры.

# Инструкция по сборке

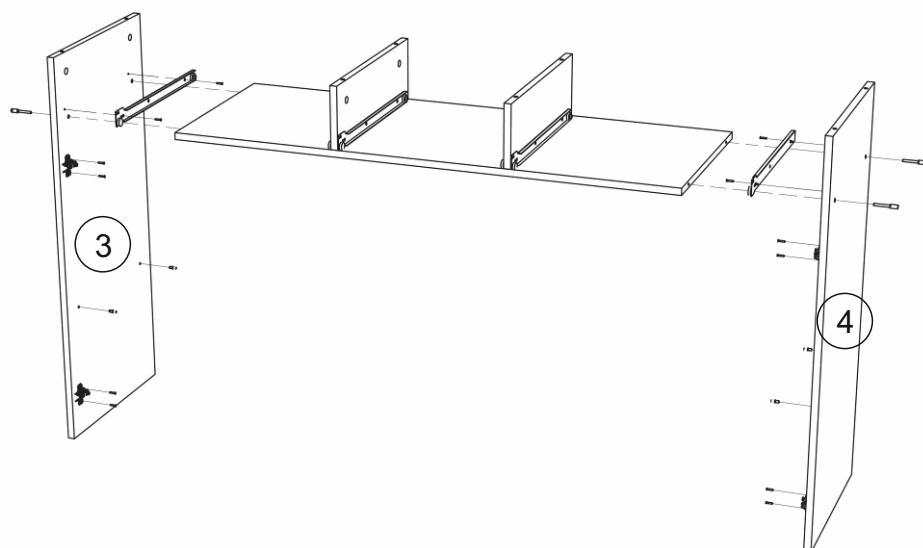
1. Сборку следует проводить в сухом помещении на ровной поверхности. Перед сборкой вскрыть упаковки, закрепить необходимую фурнитуру по наметкам согласно инструкции. После этого можно приступать к дальнейшей сборке.

2. На перегородки 6 закрепить направляющие шурупами 4x16. Подготовленные перегородки соединить с вязкой 9 евроинтами.

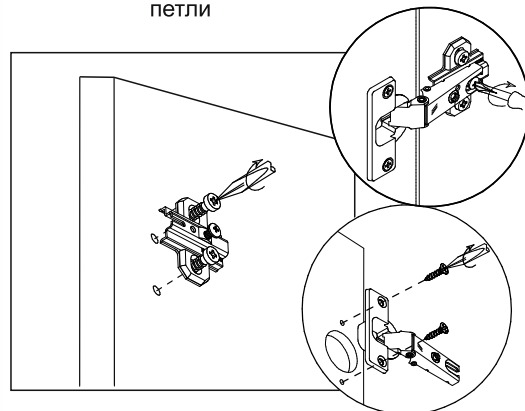
Крепление направляющих



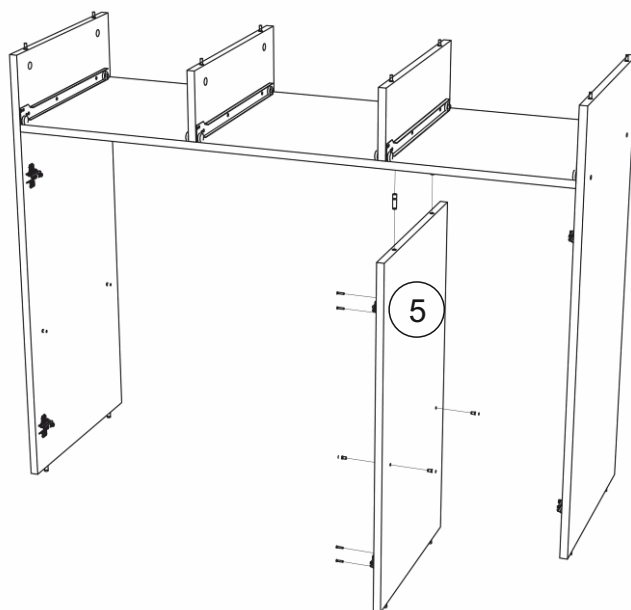
3. Закрепить ответные планки петель на боковины 3 и 4 шурупами 4x16.  
4. Соединить боковины 3 и 4 с вязкой 9 евроинтами.



Крепление ответной планки петли

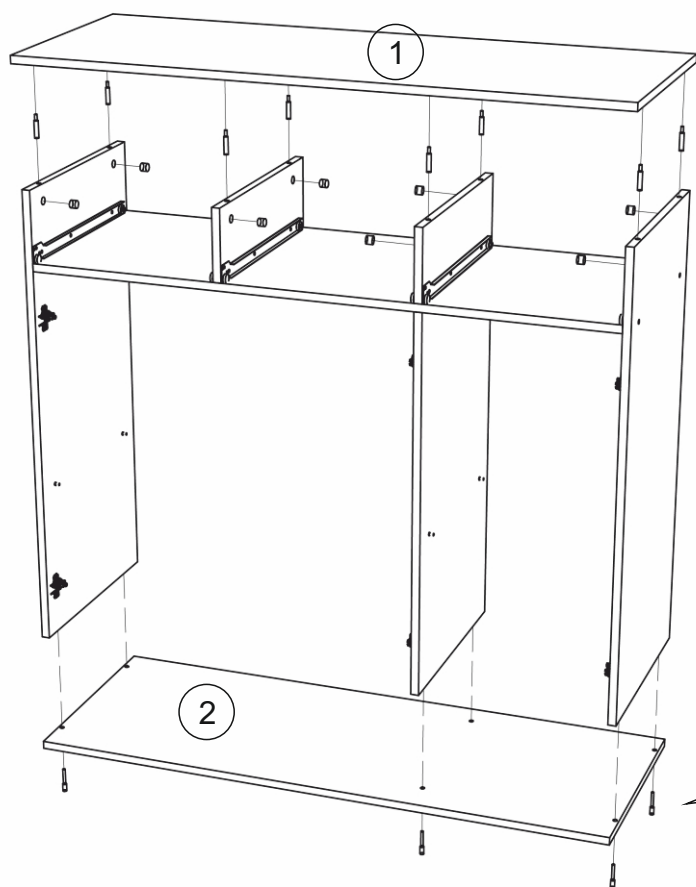


5. Закрепить ответные планки петель на перегородке 5 шурупами 4x16
6. Соединить перегородку 5 с вязкой 9 при помощи шкантов.

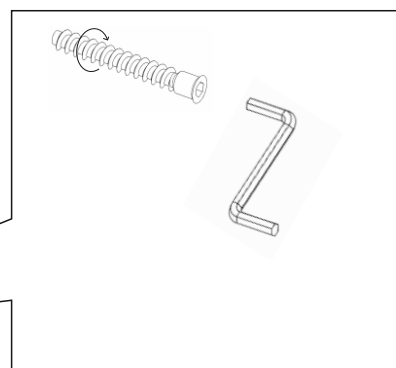
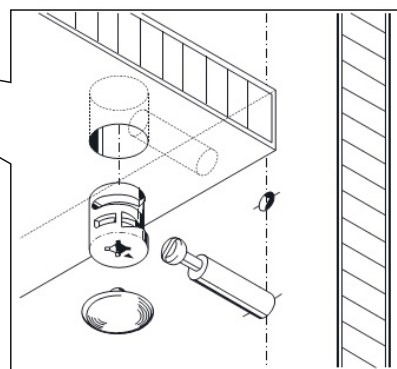


7. Соединить крышку 1 с боковинами 3, 4 и перегородками 6 при помощи эксцентриковых стяжек.

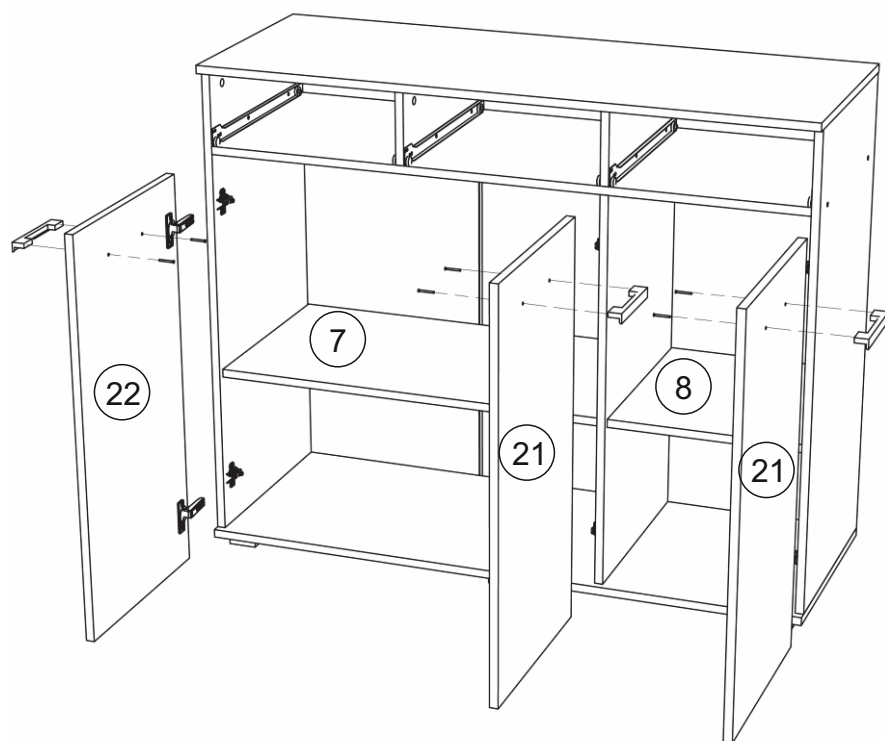
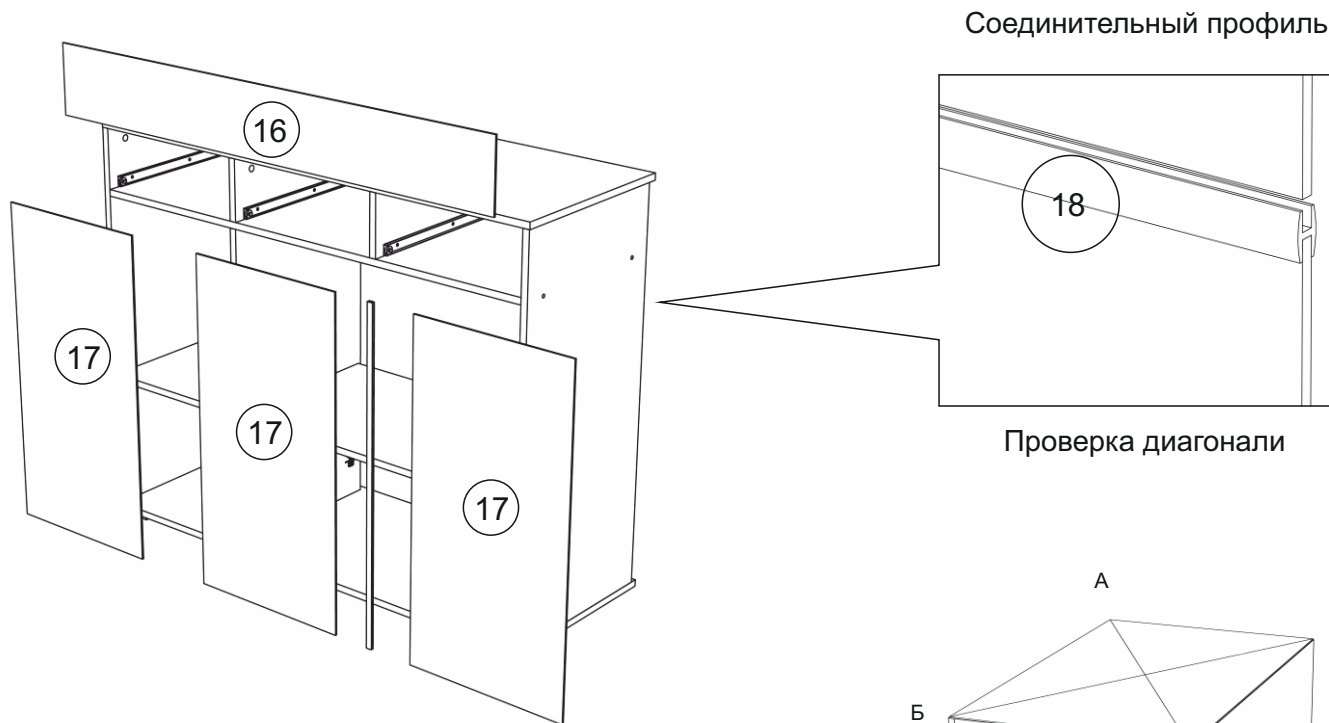
8. Закрепить крышку 2 к боковинам 3, 4 и перегородке 5 евроинтами. На крышку 2 закрепить опоры шурупами 4x30.



Эксцентриковая стяжка



9. Для закрепления задней стенки положить изделие в горизонтальное положение лицевой стороной вниз. Выровнять диагональ при помощи рулетки, после чего закрепить панели 16, 17 гвоздями 2x20. Панели 17 соединить профилем 18.



10. На створки 21 и 22 прикрепить петли шурупами 4x16 и ручки шурупами 3,5x30. Навесить готовые створки.

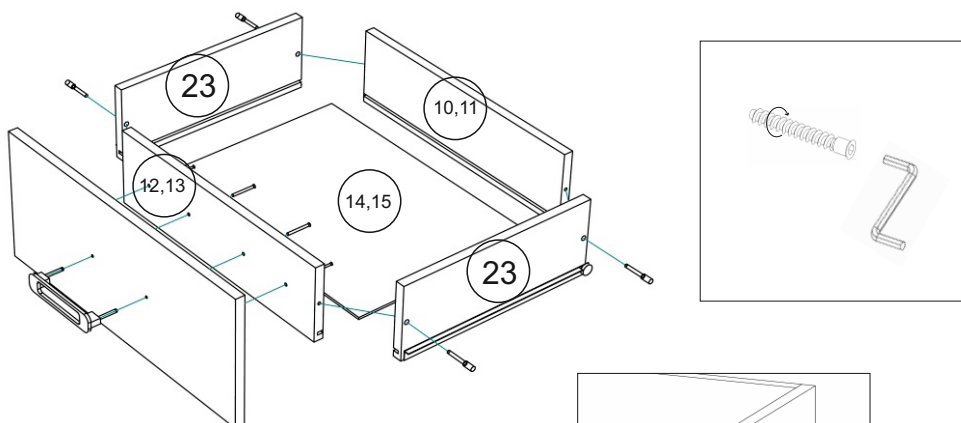
11. Установить полки 7 и 8 на полкодержатели.

12. Соединить вязки ящиков 10 и 11 (12 и 13) с боковинами ящиков 23 евроинтами. Дно ящика 14,15 установить в пазы. Закрепить фасад ящика 19 (20) шурупами 4x30.

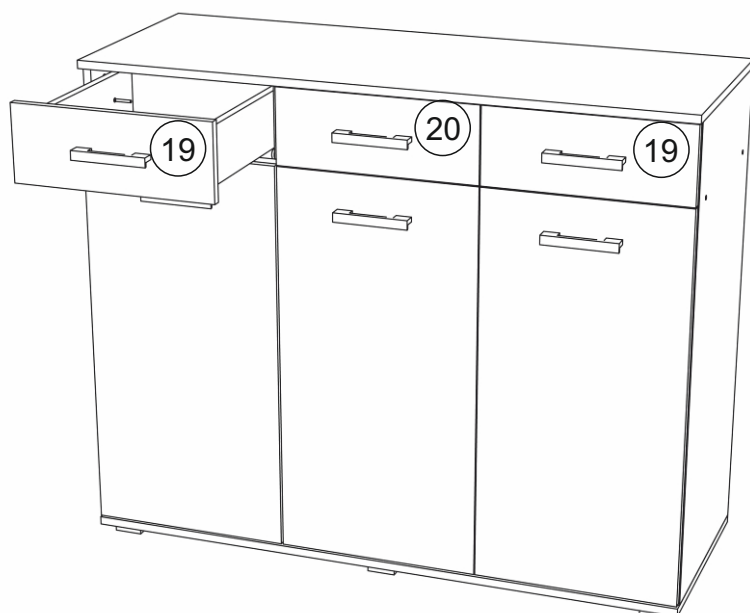
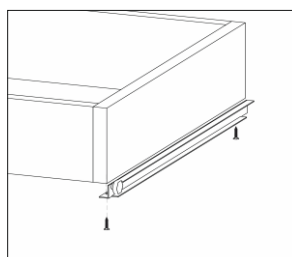
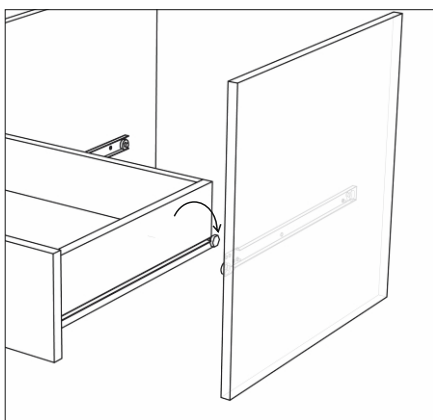
Закрепить ручки шурупами 4x45.

13. Закрепить направляющие шурупами 4x16.

Сборка ящика



Установка ящика



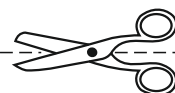
14. Установить собранные ящики.

## Инструкция по эксплуатации и уходу за мебелью

- Мебель должна храниться и эксплуатироваться в сухих и теплых помещениях, имеющих отопление и вентиляцию, при температуре от + 10°C и до +40°C при относительной влажности воздуха 65-85%
- Поверхности деталей мебели следует оберегать от попадания влаги во избежание разбухания плитных материалов и отклеивания кромок боковых деталей.
- Поверхности деталей мебели следует протирать сухой мягкой тканью (фланель, сукно, плющ, миткаль). Также возможно использование специальных средств по уходу за мебелью.
- Не следует допускать прямого воздействия солнечных лучей на мебельные изделия. Продолжительное прямое воздействие света может вызвать изменение световых свойств. Также не следует допускать воздействие близко расположенных отопительных приборов, в отдельных случаях могут появиться трещины лакового покрытия.
- Ни в коем случае не следует допускать воздействия на мебельные изделия агрессивных жидкостей (кислот, щелочей, масел, растворителей и т.п.) или их паров. Подобные вещества и соединения являются химически активными, поэтому реакция с ними повлечет негативные последствия для мебельных изделий и даже для здоровья. Также стоит помнить что некоторые специфические моющие (чистящие) составы могут содержать, высокую концентрацию агрессивных химических веществ и (или) абразивные составы. Применение подобных моющих средств недопустимо.
- Долговечность мебели зависит от способа ее использования. Необходимо помнить, что под поверхностным лакокрасочным слоем из ламината находится древесная плита, которая в связи со своими свойствами может изгибаться, набухать и обугливаться, если не соблюдать изложенные правила. Обращаем особое внимание на рабочие поверхности (столешницы).
- Во избежание перекосов дверей и ящиков изделий их рекомендуем держать закрытыми. Затрудненное закрытие створок или неприлегание их к корпусу, возникающее из-за неровности полов и стен, устраняются регулировкой петель.

### Указания и рекомендации по сборке

- Для удобства транспортировки мебель поставляется в разобранном виде в упаковке.
- Рекомендуем для сборки мебели воспользоваться услугами специалиста, так как некачественная сборка может привести к нежелательным последствиям.
- Перед сборкой необходимо внимательно ознакомиться с инструкцией, проверить наличие всех комплектующих и фурнитуры.
- Сборку следует проводить в сухом проветриваемом помещении на ровной поверхности, во избежание перекосов и повреждений деталей мебели. В сборке сложных ил крупногабаритных изделий желательно участие двух человек.
- Производитель оставляет за собой право вносить изменения в конструкцию, не изменяющие внешний вид, для улучшения качества изделия, без предварительного уведомления.
- Мебель соответствует требованиям ГОСТа 16371-93 при соблюдении условий транспортировки, хранения, сборки и эксплуатации. При невыполнении этих условий производитель ответственности не несет.



отрезать и  
приклеить



Россия, 440054, г.Пенза,  
ул. Аустрина, д. 139А  
Телефон: +7(8412)20-20-37  
E-mail: mif-penza@mail.ru  
<http://mebelmif.ru>

Комплект мебели для спален: «Нэнси» ; «Ника»  
Модуль: Комод

Соответствует  
ГОСТ 16371-14

Дата изготовления: 20\_\_\_\_ год  
Гарантийный срок эксплуатации 24 мес.  
Срок службы изделия 10 лет.  
Материал: ЛДСП / МДФ